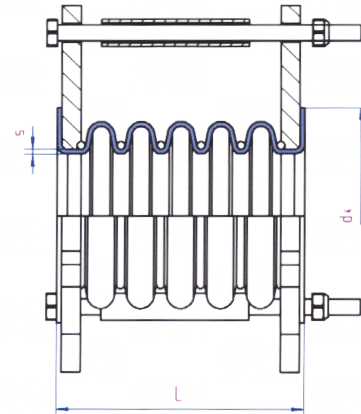
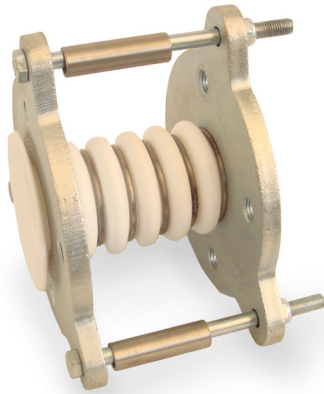


KOMPENSATOREN

EXPANSION-JOINT

PTFE- KOMPENSATOREN TYP 2005
GEM. ISO 9080:2003
DIN 2848 ; DIN 2874

PTFE - EXPANSION-JOINT TYPE 2005
IN ACC. ISO 9080:2003
DIN 2848 ; DIN 2874



Zur Gewährleistung einer einwandfreien Montage sind unsere Kompensatoren mit 3 Begrenzungsschrauben versehen. Sie verhindern, dass der Balg im Betrieb überstreckt werden kann. Flansche mit 2 oder ohne Begrenzungsschrauben sind möglich. Bis DN 65 mit Gewindebohrung. Ab DN 80 mit Durchgangsbohrungen.

To ensure a perfect installation, our compensators are equipped with 3 limiting screws. They prevent the bellows from being overstretched during operation. Flanges with 2 or without limiter-bolts are available. Up to DN 65 flange with thread. From DN 80 with drill holes.

DN	Einbaulänge/ install length	Dehnung/ extension	Verschiebung/ shifting	Abweichung/ deviation	Dichtleisten Drm./ Reicedface Drm.	PTFE Wandstärke/ Wallthickness	Anzahl d. Falten/ Wave's	
	L (mm)	Axial ± (mm)	Lateral ± (mm)	Angular ± [°]	d _f (mm)	s _{min} (mm)		
25	100	15	8	10	68	3,0	5	
32	105				78	3,0		
40	115	20	12	12	88	3,0	5	
50	125	25			102	3,5		
65	145	30	15	14	122	3,75	5	
80	160	35			138	4,0		
100	165	40	18	16	158	4,5	5	
125	170				14	188		4,5
150	180				13	212		5,0
200	210	50	22	13	268	5,0	5	
250	240				12	320		5,5
300	250				10	370		5,5

**FLANSCHANSCHLUSSMAßE NACH
DIN EN1092-1 DIN 2848**

**FLANGES IN ACC. TO
DIN EN 1092-1 DIN 2848**