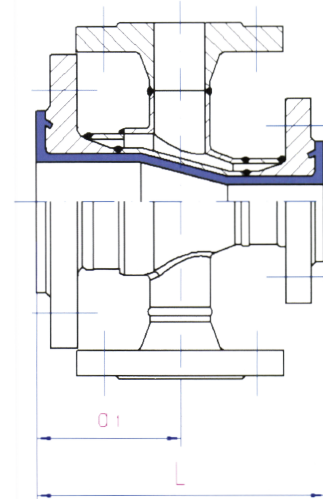
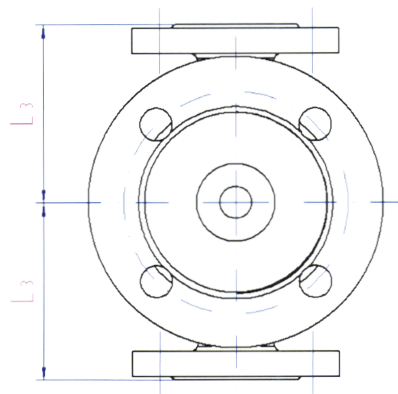
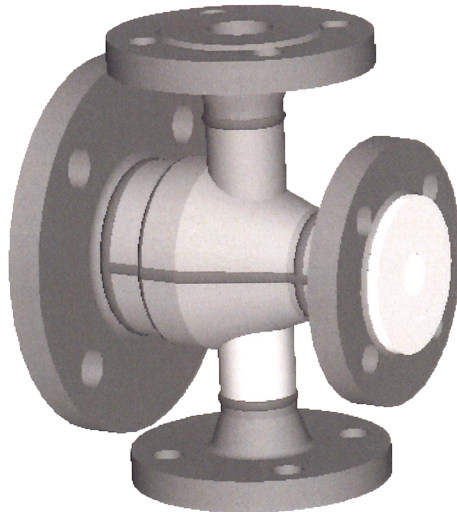


BEHEIZTE ROHRLEITUNGSTEILE

HEATED PIPELINE PARTS

**PTFE/PFA-AUSGEKLEIDETE REDUZIERSTÜCKE
 MIT HEIZMANTEL**
 DIN 2848 ; DIN 2874

**PTFE / PFA-LINED REDUCERS
 WITH HEATING JACKET**
 DIN 2848 ; DIN 2874



DN ₁ =
DN ₂ =
DN _{st} =
L ₁ =
L ₃ =
a ₁ =

**FLANSCHANSCHLUSSMAßE NACH
 DIN EN1092-1 DIN 2848**
 FERTIGUNG NACH ZEICHNUNG

**FLANGES IN ACC. TO
 DIN EN 1092-1 DIN 2848**
 PRODUCTION ACCORDING TO DRAWING