

BOGEN 90°

ELBOW 90°

PTFE- AUSGEKLEIDETE BOGEN 90°
DIN 2848 ; DIN 2874

PTFE- LINED ELBOWS 90°
DIN 2848 ; DIN 2874

FORM 1
DESIGN 1



FORM 2
DESIGN 2



FLANSCHANSCHLUSSMAßE NACH
DIN EN1092-1 DIN 2848

FLANGES IN ACC. TO
DIN EN 1092-1 DIN 2848

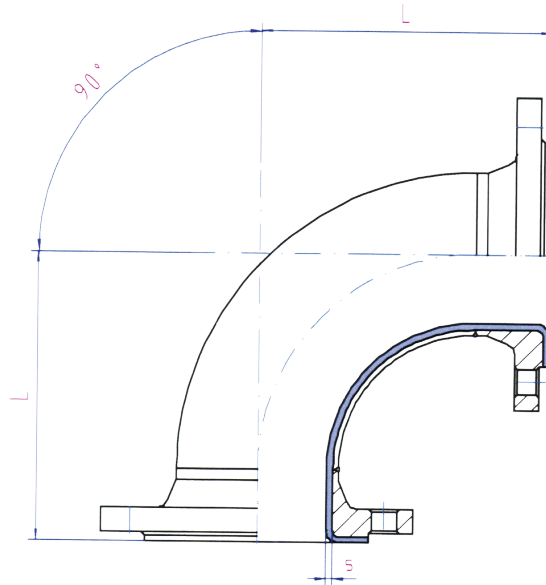
BOGEN 90°

ELBOW 90°

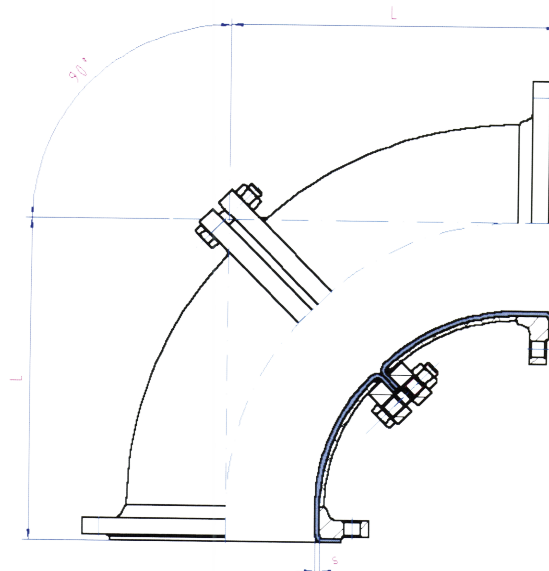
PTFE- AUSGEKLEIDETE BOGEN 90°
DIN 2848 ; DIN 2874

PTFE- LINED ELBOWS 90°
DIN 2848 ; DIN 2874

FORM 1
DESIGN 1



FORM 2
DESIGN 2



FLANSCHANSCHLUSSMAßE NACH
DIN EN1092-1 DIN 2848

FLANGES IN ACC. TO
DIN EN 1092-1 DIN 2848

BOGEN 90°

ELBOW 90°

DN	Form/ design	BA3			BA5			s (mm)	Gewicht/ weight PN10 BA3
		L _{PN10} (mm)	L _{PN25} (mm)	L _{PN40} (mm)	L _{PN10} (mm)	L _{PN25} (mm)	L _{PN40} (mm)		
15	1	BA 5 VERWENDEN/ USE BA 5			80	-		3	1,9
20	1				95	-			2,0
25	1				110	115			2,5
32	1				130	138			3,8
40	1				150	155			4,2
50	1	120	125		180	185		4	5,7
65	1	140	150		220	230			7,6
80	1	165	175		255	265			9,5
100	1	205	220		320	335		4,5	13,3
125	1	245	260		385	400			17,1
150	1	285	305		440	465		5	22,9
200	1	365	380	395	570	590	600		39,2
250	2	450	465	485	710	740	755		91,0
300	2	525	545	570	830	855	890	6	120,0
350	2	600	635	655	910	950	975		166,0
400	2	680	715	745	1030	1080	1105		228,0
500	2	830	-		1300	-		5,5	372,0