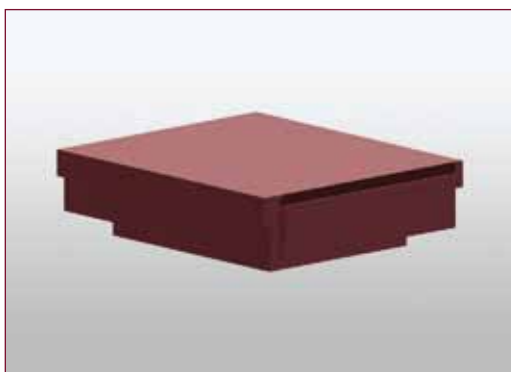
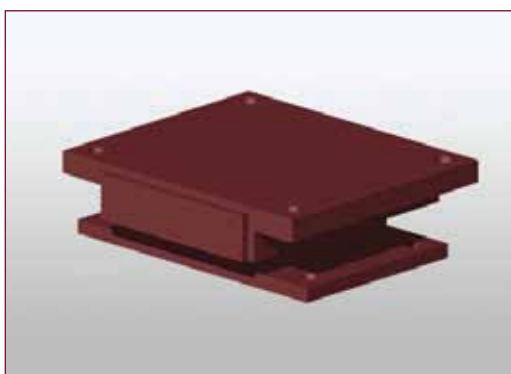


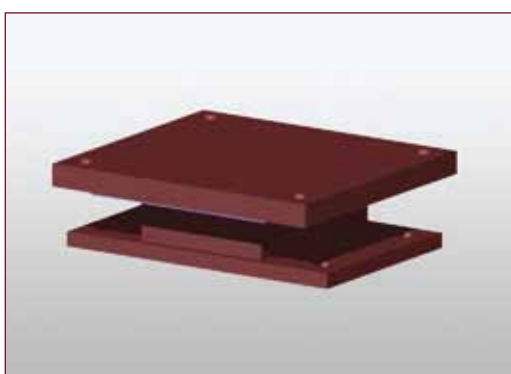
N 800



N 804



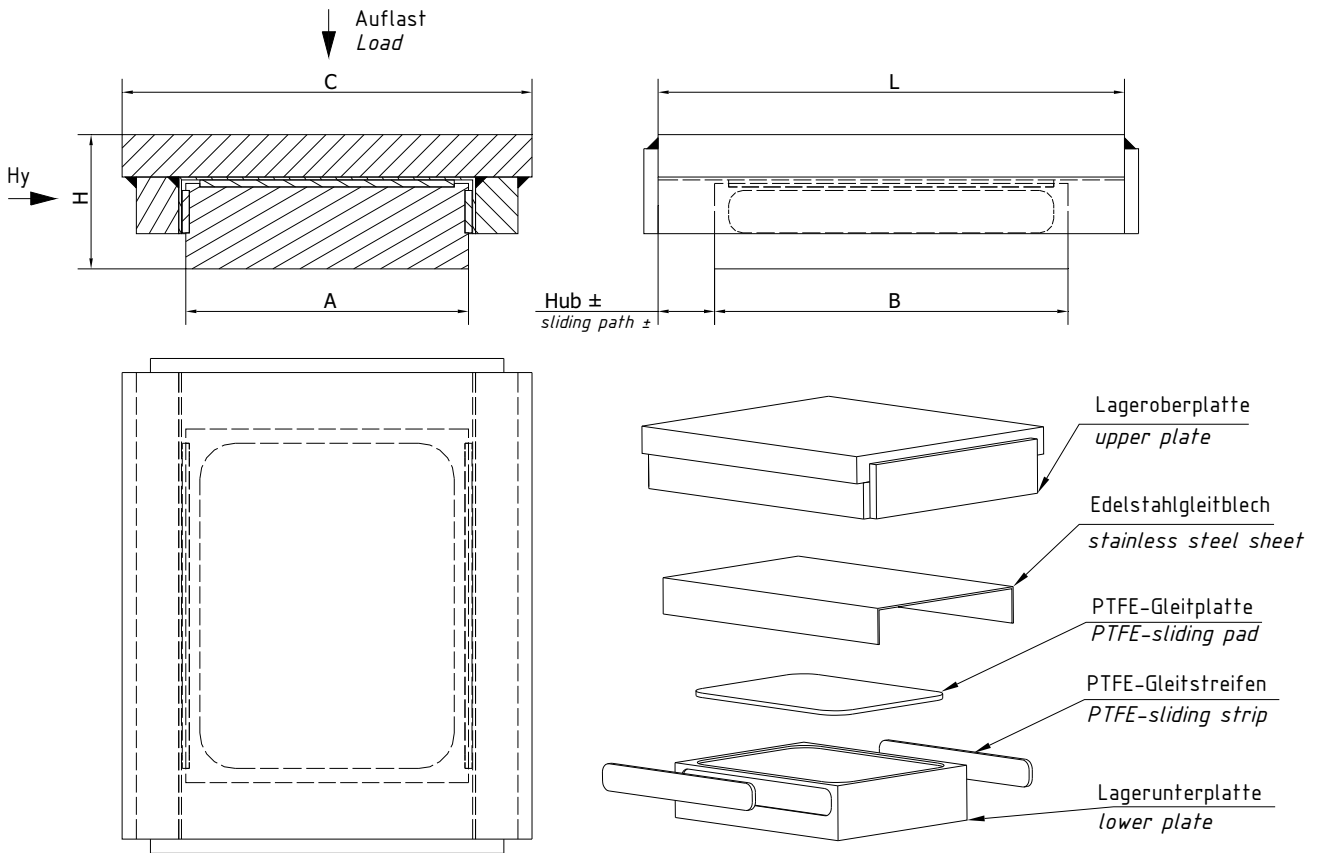
N 806



Flachgleitlager, geführt

Flat Sliding Supports, guided

N 800



Auflast Load [kN]	Hy [kN]	A	B	C	H	L*		
						±20	±40	±80
100	30	80	100	140	55	140	180	260
250	75	100	150	170	70	190	230	310
500	125	150	180	230	90	220	260	340
750	200	150	250	240	95	290	330	410
1000	200	200	250	290	95	290	330	410
1250	300	230	250	340	125	290	330	410
1500	300	250	250	360	125	290	330	410
1750	400	250	300	380	135	340	380	460
2000	400	300	300	430	135	340	380	460

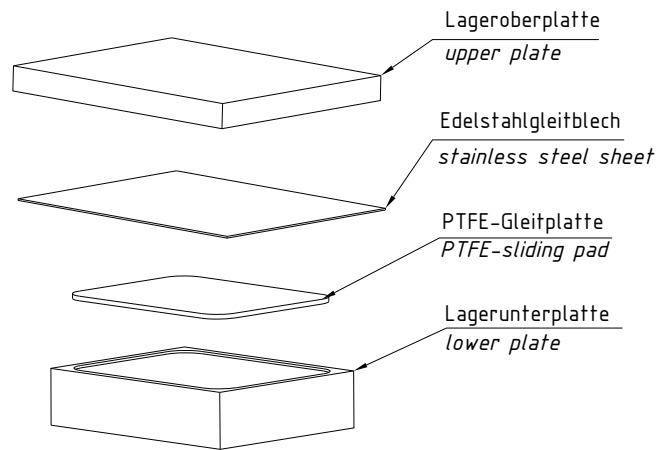
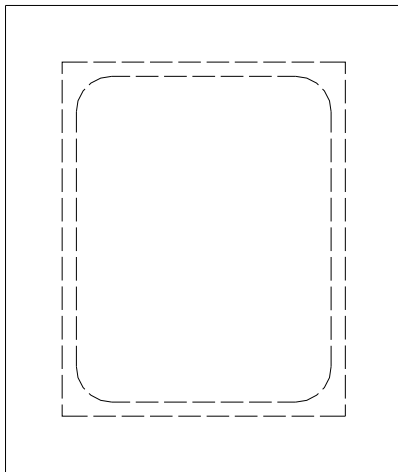
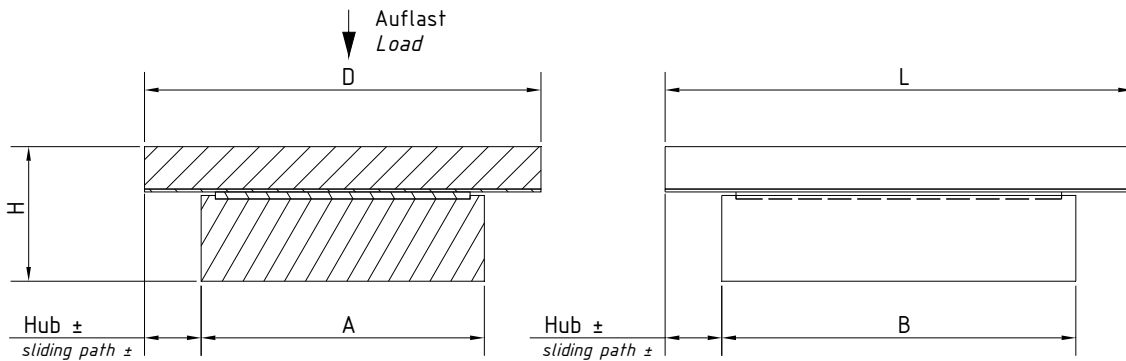
* bei Hub [mm] • at sliding path [mm]

Beachten Sie bitte die Konstruktionshinweise • Please observe the remarks concerning design.
Sondergrößen und Bauformanpassung auf Anfrage • Special sizes and design on customer request.

Flachgleitlager, allseitig beweglich

Flat Sliding Supports, loose (unguided)

N 800



Auflast Load [kN]	A	B	H	D*			L*		
				±20	±40	±80	±20	±40	±80
100	80	100	55	120	160	240	140	180	260
250	100	150	70	140	180	260	190	230	310
500	150	180	90	190	230	310	220	260	340
750	150	250	95	190	230	310	290	330	410
1000	200	250	95	240	280	360	290	330	410
1250	230	250	125	270	310	390	290	330	410
1500	250	250	125	290	330	410	290	330	410
1750	250	300	135	290	330	410	340	380	460
2000	300	300	135	340	380	460	340	380	460

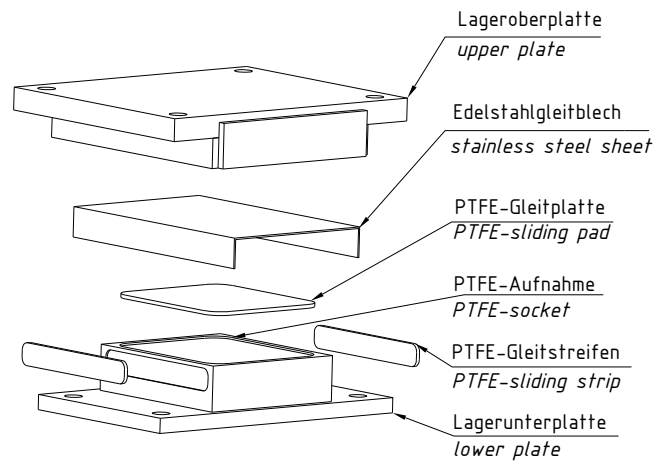
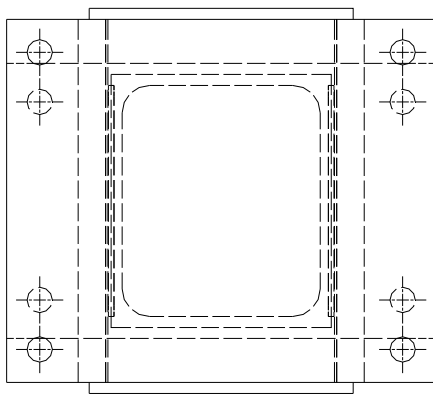
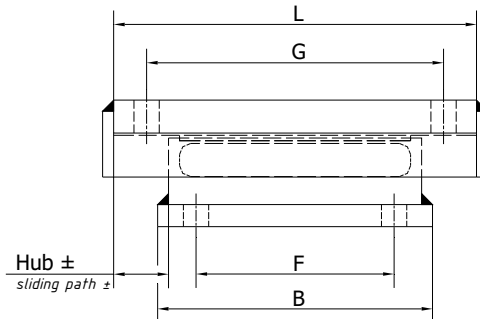
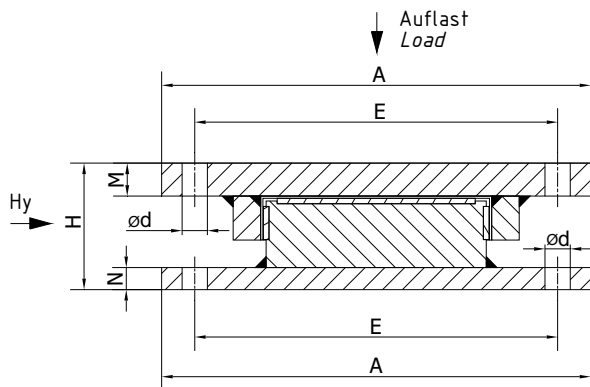
* bei Hub [mm] • at sliding path [mm]

Beachten Sie bitte die Konstruktionshinweise • Please observe the remarks concerning design.
Sondergrößen und Bauformanpassung auf Anfrage • Special sizes and design on customer request.

Flachgleitlager, geführt

Flat Sliding Supports, guided

N 804



Auflast Load [kN]	Hy [kN]	A	B	H	$\varnothing d$	E	F	G*			L*			M	N
								± 20	± 40	± 80	± 20	± 40	± 80		
100	30	210	100	70	14	170	60	100	140	220	140	180	260	15	15
250	75	250	150	85	18	200	100	140	180	260	190	230	310	20	15
500	125	310	180	110	18	260	130	180	220	300	220	260	340	25	20
750	200	340	250	115	23	280	180	230	270	350	290	330	410	30	20
1000	200	390	250	115	23	330	180	230	270	350	290	330	410	30	20
1250	300	450	250	150	27	380	180	200	240	320	290	330	410	40	25
1500	300	470	250	150	27	400	180	200	240	320	290	330	410	40	25
1750	400	520	300	165	33	430	200	250	290	370	340	380	460	50	30
2000	400	570	300	165	33	480	200	250	290	370	340	380	460	50	30

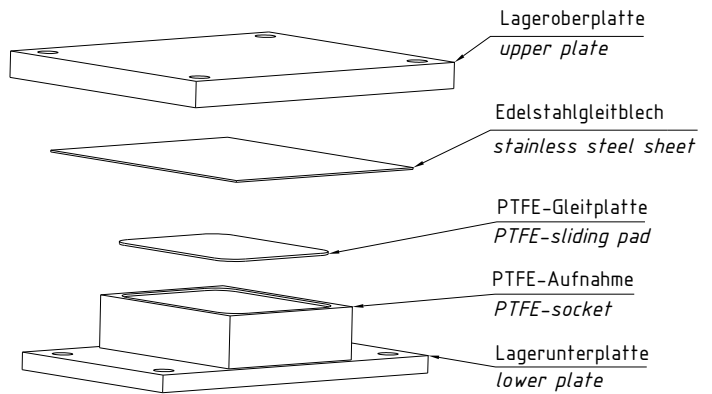
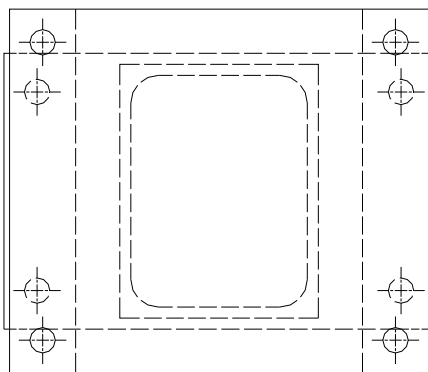
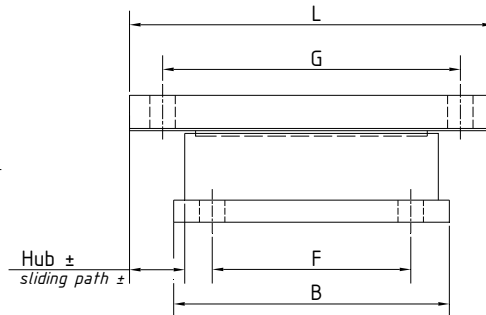
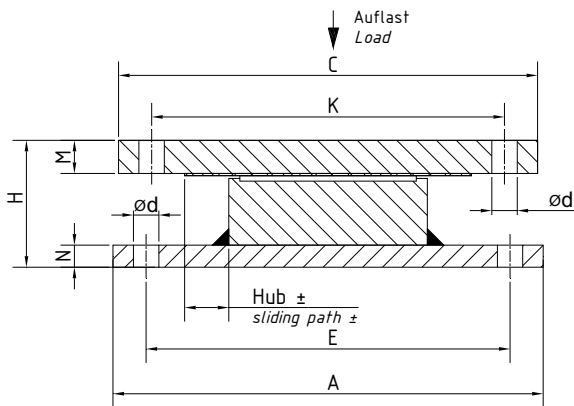
* bei Hub [mm] • at sliding path [mm]

Beachten Sie bitte die Konstruktionshinweise • Please observe the remarks concerning design.
Sondergrößen und Bauformanpassung auf Anfrage • Special sizes and design on customer request.

Flachgleitlager, allseitig beweglich

Flat Sliding Supports, loose (unguided)

N 806



Auflast Load [kN]	A	B	H	C*			ød	E	F	G*			K*			L*			M	N
				±20	±40	±80				±20	±40	±80	±20	±40	±80	±20	±40	±80		
100	210	100	70	190	230	310	14	170	60	100	140	220	150	190	270	140	180	260	15	15
250	250	150	85	220	260	340	18	200	100	140	180	260	170	210	290	190	230	310	20	15
500	310	180	110	270	310	390	18	260	130	180	220	300	220	260	340	220	260	340	25	20
750	340	250	115	290	330	410	23	280	180	230	270	350	230	270	350	290	330	410	30	20
1000	390	250	115	340	380	460	23	330	180	230	270	350	280	320	400	290	330	410	30	20
1250	450	250	150	380	420	500	27	380	180	200	240	320	310	350	430	290	330	410	40	25
1500	470	250	150	400	440	520	27	400	180	200	240	320	330	370	450	290	330	410	40	25
1750	520	300	165	480	520	600	33	430	200	250	290	370	390	430	510	340	380	460	50	30
2000	570	300	165	530	570	650	33	480	200	250	290	370	440	480	560	340	380	460	50	30

* bei Hub [mm] • at sliding path [mm]

Beachten Sie bitte die Konstruktionshinweise • Please observe the remarks concerning design.
Sondergrößen und Bauformanpassung auf Anfrage • Special sizes and design on customer request.